

АНАЛИЗ ПОГРЕШНОСТЕЙ ИЗМЕРЕНИЙ ОТКЛОНЕНИЙ ПРОФИЛЯ ОБОДА КОЛЕСА ЖЕЛЕЗНОДОРОЖНЫМИ ШАБЛОНАМИ

В.И. Глухов, д-р техн. наук, профессор
кафедры “Метрология и приборостроение”
ГОУ ВПО “ОмГТУ”, г. Омск

Технические измерения линейно-угловых величин деталей и изделий являются самыми распространенными в машиностроении и составляют до 85% измерений всех контролируемых величин. Измерительный контроль является неотъемлемой частью каждой операции технологических процессов изготовления, сборки, испытания продукции. Измерительная информация, получаемая при измерениях, необходима для управления технологическими процессами и для обеспечения качества деталей и изделий по размерной и геометрической точности.

Большое значение имеет точность геометрических параметров изделий железнодорожного транспорта. На предприятиях ОАО РЖД для технического контроля традиционно используют большую номенклатуру шаблонов и контршаблонов. Только в каталоге ООО НПО «ЧИЗ» приведено более 120 наименований этих средств контроля. Точность изготовления элементов шаблона напрямую оказывает влияние на погрешность измерения. Ниже проведен анализ погрешности измерений отклонений профиля обода колеса железнодорожными шаблонами.

- Объект измерений – колесная пара

Колесная пара представляет собой тело вращения, ее основными конструкторскими базами A и B являются конические поверхности катания колес. Они совместно лишают колесную пару при качении по рельсам пяти степеней свободы: трех линейных и двух угловых (рисунок 1).

Шестая степень свободы соответствует вращению колесной пары. Началом O обобщенной системы координат $OXYZ$ колесной пары служит центр симметрии кругов катания колес. Ось $Z4$ материализуют центры C_1 и C_2 кругов катания основных баз A и B .

- Анализ геометрических величин стандартизованного профиля

Стандартизованный профиль поверхности обода колеса вагона применяется в соответствии с *ГОСТ 9036-88*. Поверхность катания состоит из трех конических поверхностей: первая с конусностью $1:10$ и углом $0,10 \text{ рад}$ при длине образующей 51 мм , вторая с конусностью

$1:3,5$ и углом $0,14 \text{ рад}$ при длине образующей 24 мм и третья коническая фаска с углом наклона образующей 45° и катетом 6 мм (рисунок 2).

Круги катания, в которых нормируются и измеряются диаметры d_1 и d_2 колес (рисунок 1), расположены на первой конической поверхности с конусностью $1:10$ на расстоянии 70 мм от измерительной базы – внутренней грани обода колеса. Общая длина l образующей конических поверхностей катания составляет 75 мм .

Допуск профиля включает:

- допуск формы заданного профиля поверхности катания $TCL_k = 0,5 \text{ мм}$;

- допуск формы заданного профиля гребня $TCL_g = 1,0 \text{ мм}$.

Расположение профиля задается и измеряется относительно измерительной базы колеса (правого $П 1$ или левого $Л 1$). Измерительная база внутренней грани колеса в колесной паре имеет одну степень свободы, то есть может лишать систему координат колесной пары одного поступательного смещения вдоль общей оси $Z 4$ (рисунок 1).

Имеет место нарушение принципа единства баз, в результате чего угловые перекосы измерительной базы, то есть отклонения измерительной базы от перпендикулярности относительно общей оси колесной пары, будут увеличивать погрешность измерения профиля обода колеса.

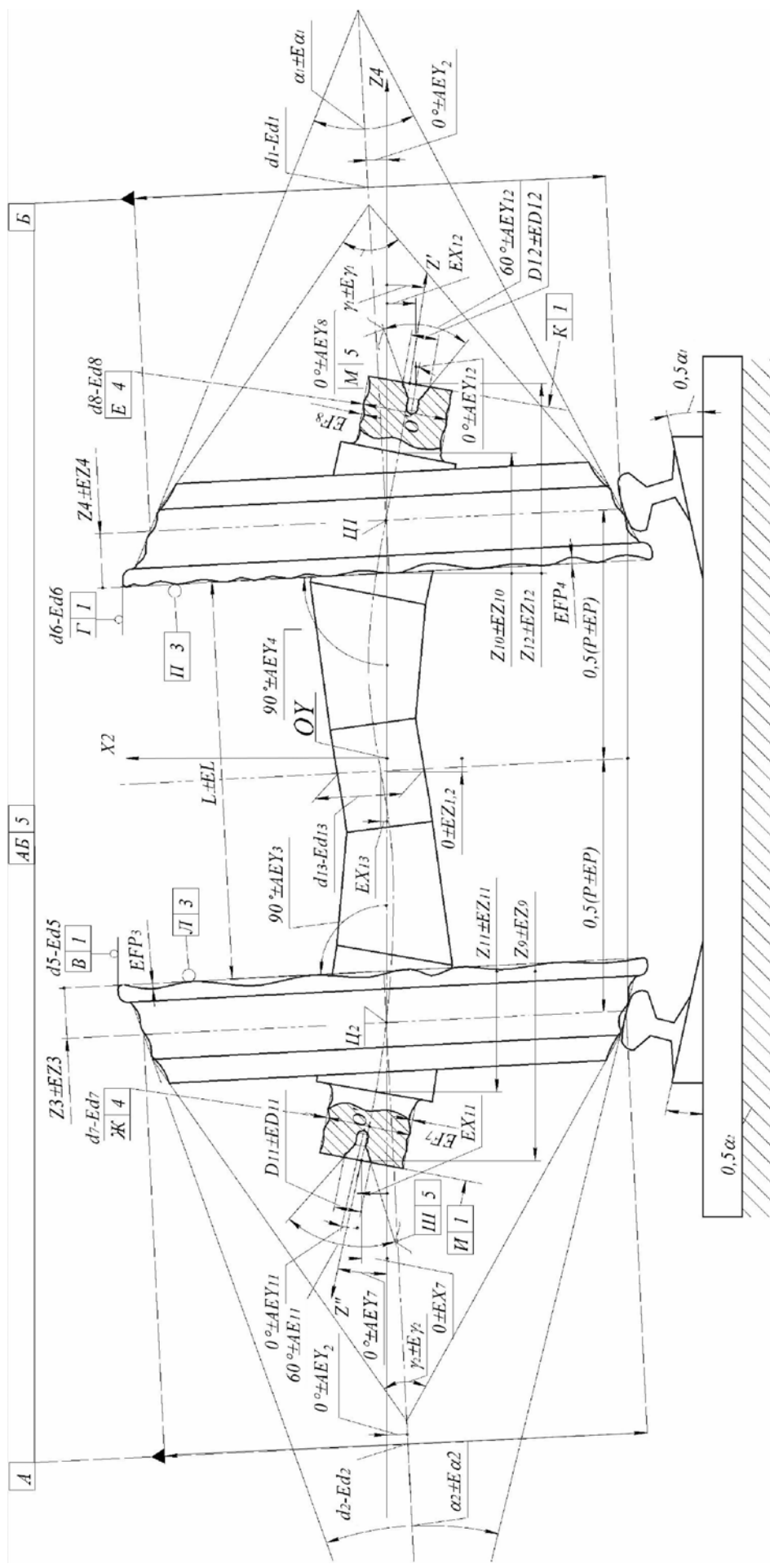


Рисунок 1 – Геометрическая модель колесной пары

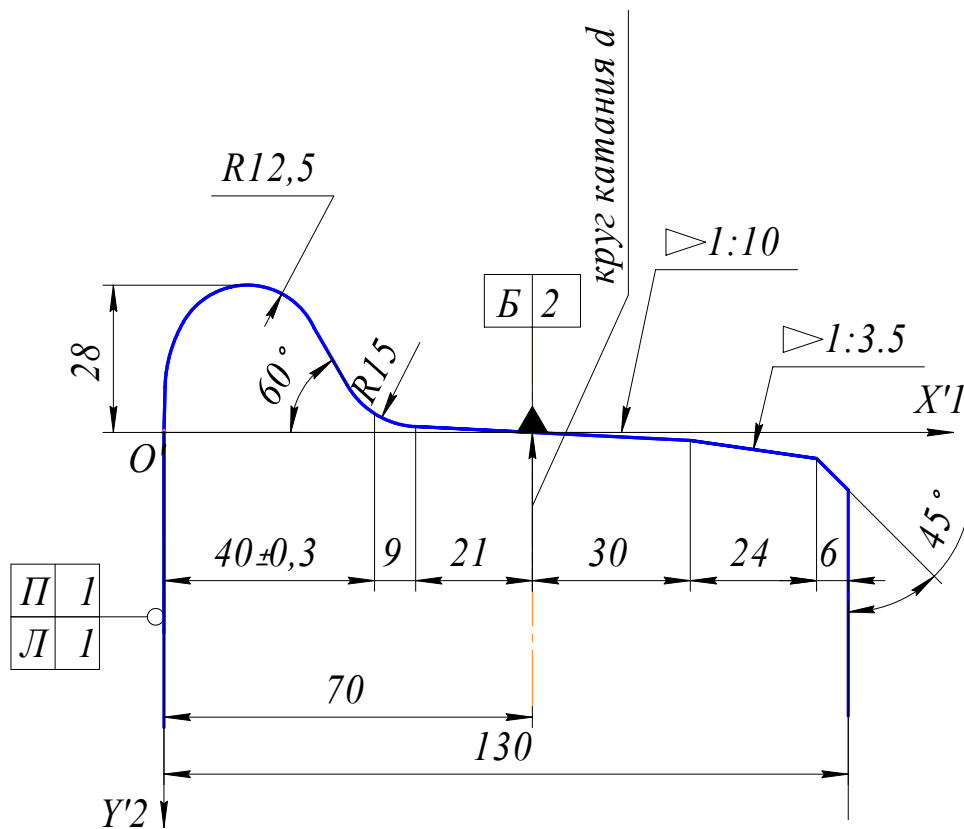


Рисунок 2 – Профиль обода колеса

Нормирование и контроль профиля катания колеса относительно внутренней грани приводит к пропуску в эксплуатацию колесных пар с большой разностью углов конусов поверхностей катания двух колес пары. Это является причиной неравномерной нагрузки на колеса, виляния колес на рельсовой колее и разного износа колес одной пары.

Допуск угла уклона образующей конической поверхности катания колеса отдельно не нормируется и ограничивается допуском формы заданного профиля.

В соответствии с рисунком 3 произведем расчет допуска угла уклона образующей конической поверхности катания колеса $AT\alpha$

$$AT\alpha = \alpha_{max} - \alpha_{min} = 2 \frac{TCL_k}{l}.$$

Допуск является симметричным, поэтому его предельные отклонения будут иметь значения:

для угла уклона $\pm AT\alpha/2 = \pm 0,006 \text{ рад} = \pm 20'$;

для угла конуса $\pm AT\alpha = \pm 0,012 \text{ рад} = \pm 40'$.

Компенсация разности диаметров колес по кругу катания колесной пары осуществляется только углом уклона образующей поверхности катания $1:20$ или $0,05 \text{ рад}$.

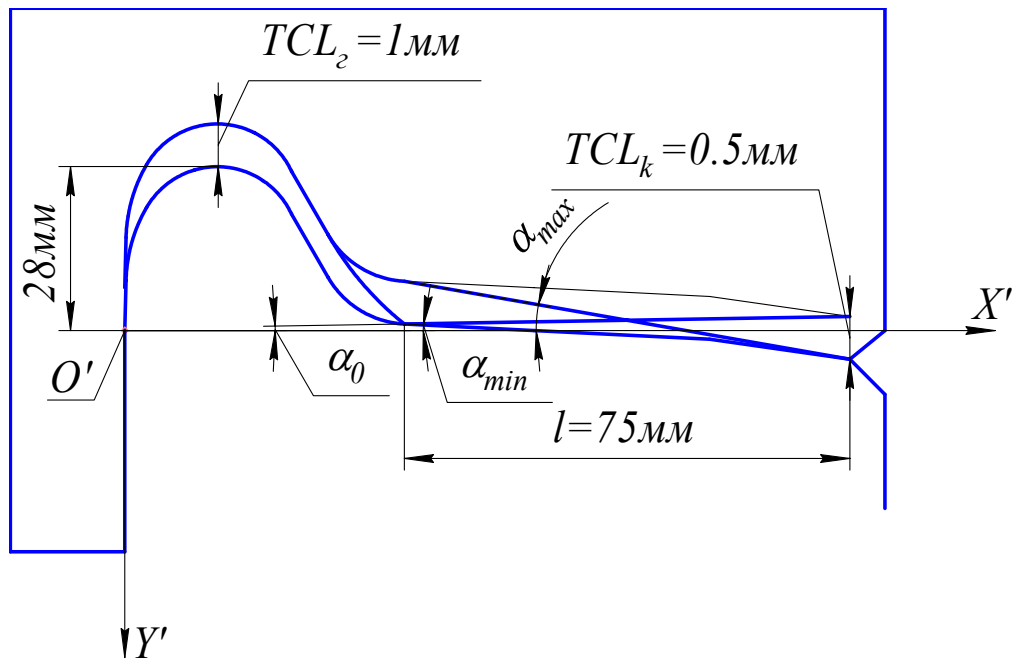


Рисунок 3 – Схема расчета допуска угла уклона образующей поверхности катания

Компенсация происходит за счет поперечного смещения El колесной пары в осевом направлении до точек поверхностей катания, у которых радиусы движения правого $r_{\partial n}$ и левого $r_{\partial л}$ колес одинаковы (рисунок 4) для поступательного перемещения на прямых участках пути.

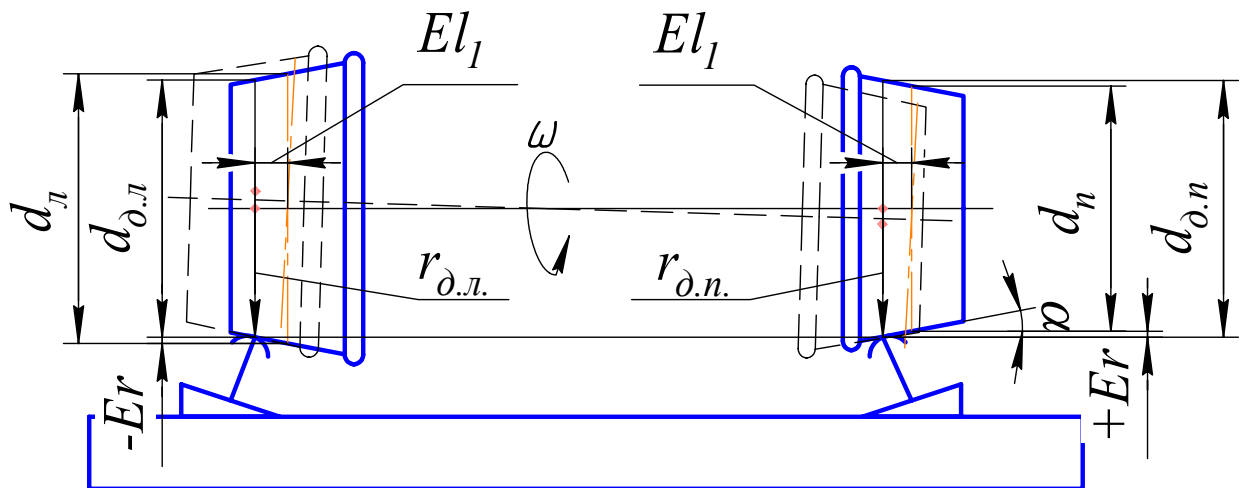


Рисунок 4 – Компенсация разности диаметров колес

На компенсацию *разности диаметров* кругов катания колес, равную 1 мм , уходит смещение $El_1 = 10\text{ мм}$ длины образующей поверхности катания.

Для компенсации конусами *овальности кругов* катания колес (рисунок 5) необходимо смещение колесной пары в осевом направлении дополнительно на $El_2 = 10\text{ мм}$ длины образующей.

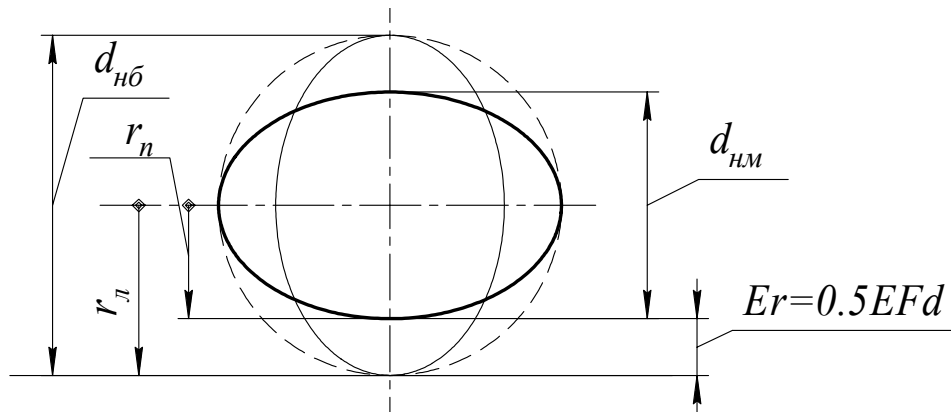


Рисунок 5 – Компенсация овальности кругов катания колес

Компенсация *разности радиусов кривизны* рельсов на кривых участках пути также осуществляется за счет уклона образующих поверхностей катания колес (рисунок 6).

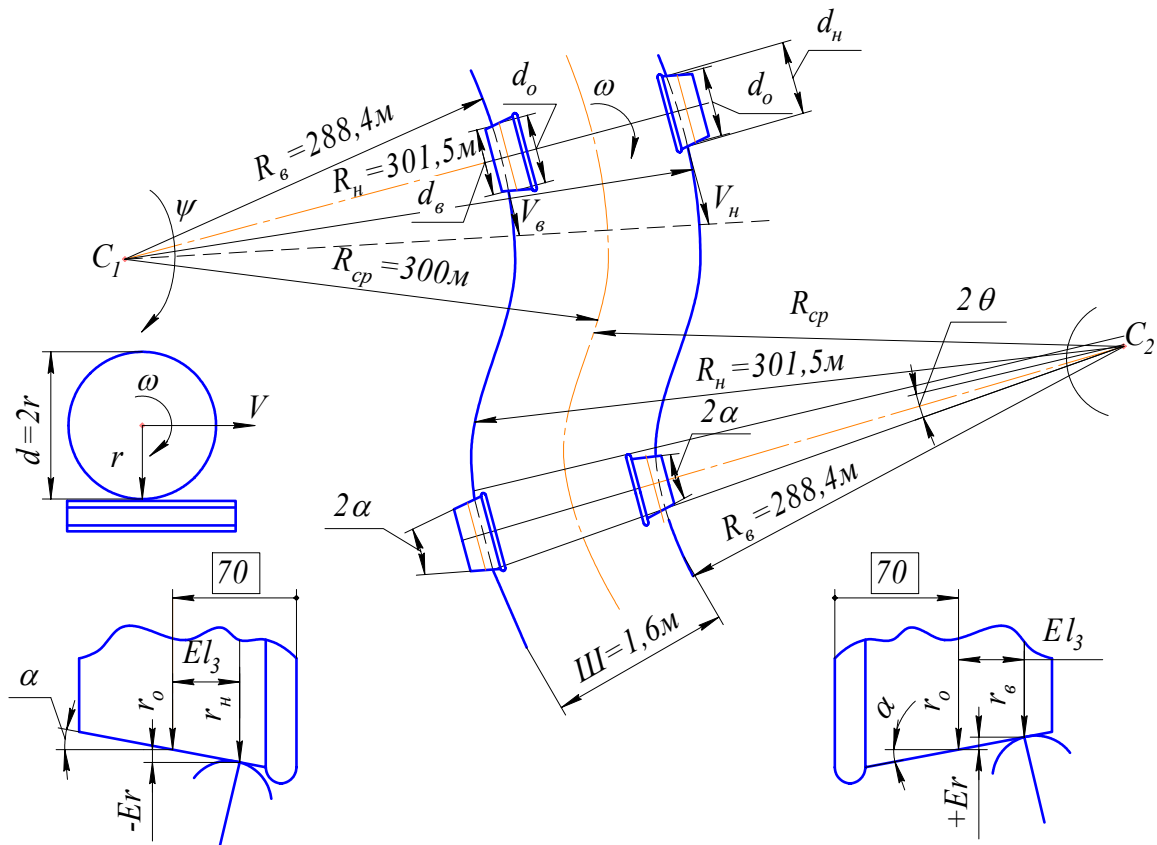


Рисунок 6 – Компенсация разности радиусов кривизны рельсов в кривых участках пути поперечным смещением колесной пары

На компенсацию разности радиусов рельсов на кривых участках пути при $R_{cp} = 300 м$ необходимо смещение $El_3 = 25 м$ длины образующей профиля.

Таким образом, всего для компенсации разности диаметров, отклонений формы колес колесной пары и разности радиусов кривизны рельсов в кривых участках пути, колесная пара должна смещаться на рельсах в поперечном направлении на

$$El_1 + El_2 + El_3 = 10 + 10 + 25 = 45 \text{ мм.}$$

Для выполнения такого смещения суммарный зазор S между головками рельсов и гребнями колесной пары должен быть $S \geq 45 \text{ мм}$. Составим размерную цепь и рассчитаем этот зазор (рисунок 7).

$$S = 1520 - (1440 + 30 + 30) = 20 \text{ мм.}$$

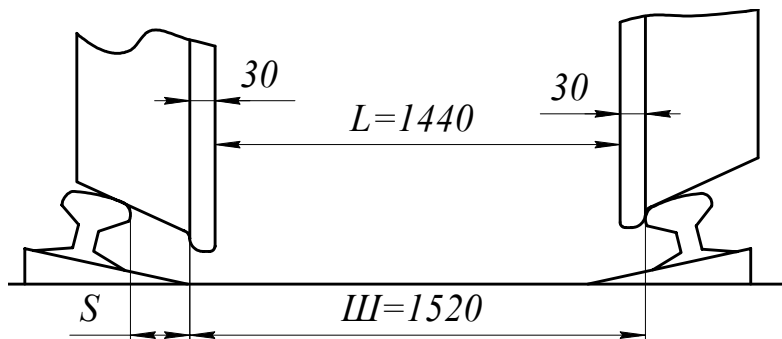


Рисунок 7 – Размерная цепь для зазора между гребнями колес и рельсовой колеи

Этот зазор в 2,25 раза меньше требуемого ($S \geq 45 \text{ мм}$), что неизбежно приводит к износу рельсов, подрезу гребня, скольжению колес и прокату поверхностей катания колес.

- Схема измерения отклонения профиля

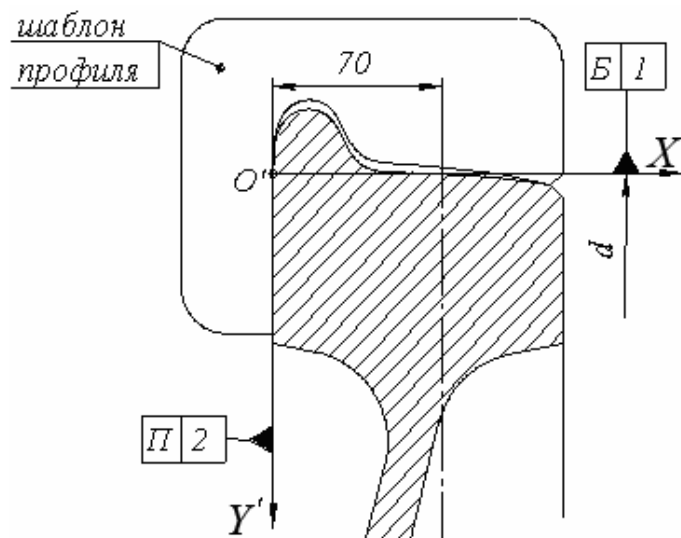


Рисунок 8 – Схема измерения профиля обода колеса

При измерении профиля поверхности катания колеса измерительная база $\Pi 2$ внутренней грани колеса в колесной паре является главной, т.к. имеет информативность 2 – лишает систему координат профиля $X'O'Y'$ поступательного перемещения перпендикулярно внутренней грани колеса и поворота вокруг начала координат O' (рисунок 8).

- Аттестация составляющих погрешности измерения

Инструментальная погрешность складывается из двух составляющих:

- инструментальная погрешность шаблона $\Delta_{ин.1} = \pm 0,10$ мм;
- инструментальная погрешность щупа $\Delta_{ин.2} = \pm 0,01$ мм.

Погрешность измерений, вызванная базированием шаблона, возникает из-за отклонения от перпендикулярности EPE внутренней грани обода колеса и отклонения от плоскостности типа поднутрения $\Delta_{баз.1}(EPE)$ и отклонения от плоскостности $\Delta_{баз.2}(EFE)$ базового торца обода (рисунки 9, 10).

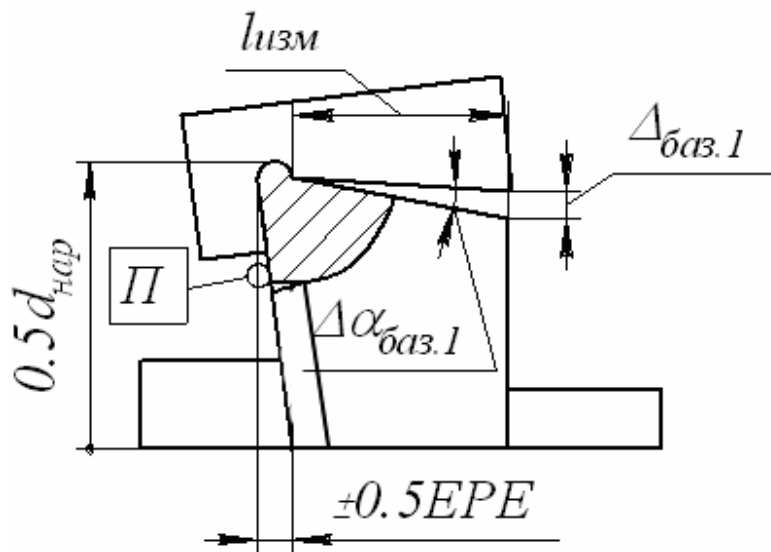


Рисунок 9 – Схема образования погрешности базирования шаблона $\Delta_{баз.1}$ из-за отклонения от перпендикулярности базового торца обода относительно общей базовой оси колесной пары

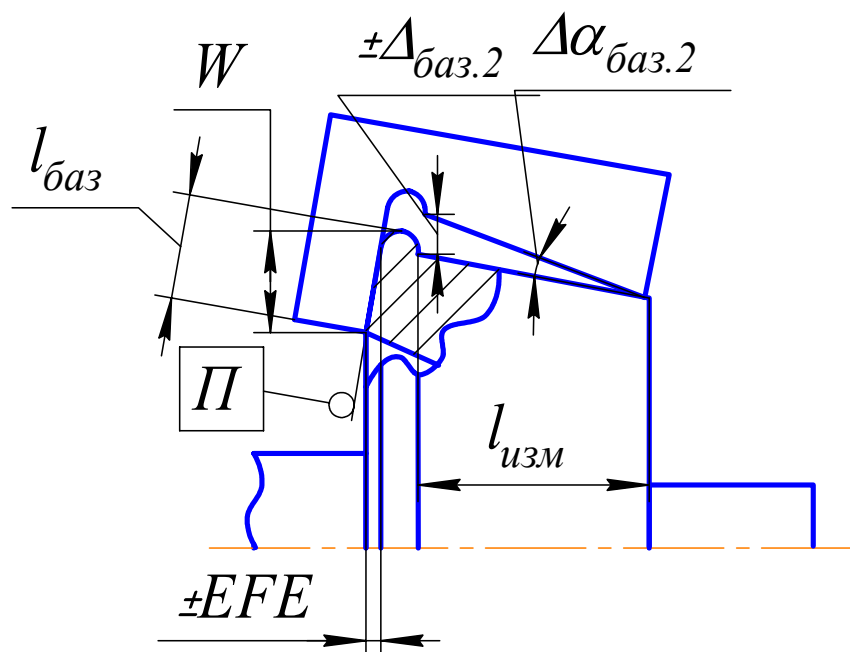


Рисунок 10 – Схема образования погрешности базирования шаблона $\Delta_{баз.2}$ из-за отклонения от плоскостности вида развала базового торца обода (измерительной базы Π)

Результаты аттестации методики выполнения измерений профиля обода колеса приведены в таблице.

Таблица - Погрешности измерения профиля колеса при помощи шаблона

Допуски величин	$TCL_K = 0,5 \text{ мм}$		$TCL_L = 1 \text{ мм}$		$AT\alpha_K = 0,012 \text{ рад}$	
	$\bar{\Delta}_{сист}$	$\pm \tilde{\Delta}_{случ}$	$\bar{\Delta}_{сист}$	$\pm \tilde{\Delta}_{случ}$	$\bar{\Delta}_{сист}$	$\pm \tilde{\Delta}_{случ}$
Составляющие погрешности						
Инструментальная погрешность:						
- $\Delta_{ин.1}$ (шаблон)	-	$\pm 0,1$	-	$\pm 0,1$	-	$\pm 0,001$
- $\Delta_{ин.2}$ (щуп)	-	$\pm 0,01$	-	$\pm 0,01$	-	-
Погрешность базирования:						
- $\Delta_{баз.1}(TPE)$	-	$\pm 0,08$	-	$\pm 0,08$	-	$\pm 0,001$
- $\Delta_{баз.2}(TFE)$	-	$\pm 0,5$	-	$\pm 0,5$	-	$\pm 0,007$
Износ шаблона $\Delta_{сн}$	$+0,01$	$\pm 0,01$	$+0,01$	$\pm 0,01$	-	$\pm 0,002$
Суммарная	$+0,01$	$\pm 0,52$	$+0,01$	$\pm 0,52$	-	$\pm 0,007$
Предельная	$0,53$		$0,53$		$0,007$	
Допускаемая	$0,15$		$0,3$		$0,004$	

- Анализ погрешностей методики выполнения измерений профиля обода колеса
 - погрешность измерения отклонения заданной формы профиля

колеса $0,53 \text{ мм}$ в $3,5$ раза превышает допускаемую погрешность измерения, равную $0,15 \text{ мм}$;

- погрешность измерения отклонения заданной формы гребня $0,53 \text{ мм}$ в $1,7$ раза превышает допускаемую погрешность $0,3 \text{ мм}$;

- погрешность измерения угла уклона образующей поверхность катания $0,007 \text{ рад}$ в $1,8$ раза превышает допускаемую погрешность $0,004 \text{ рад}$;

- наибольший вес (80%) имеет погрешность базирования, вызванная отклонением от плоскостности *EFE* (развал или поднутрение) измерительной базы – внутренней боковой грани обода колеса;

- погрешности измерения углов уклонов образующих поверхностей катания увеличивают фактические отклонения до $\pm 0,016 \text{ рад}$, что составляет 64% от номинала угла $0,05 \text{ рад}$ с конусностью 1:10 и 23% от номинала угла $0,14 \text{ рад}$ с конусностью 1:3,5. Аналогично могут отличаться друг от друга углы уклонов двух колес одной колесной пары;

- профиль обода колеса должен нормироваться и измеряться в системе координат колесной пары, то есть от общей оси кругов катания колес.